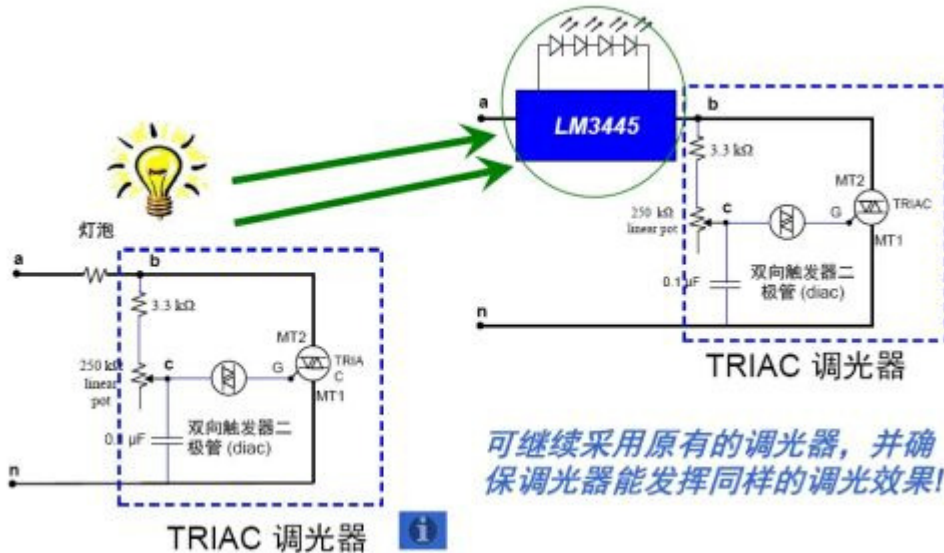
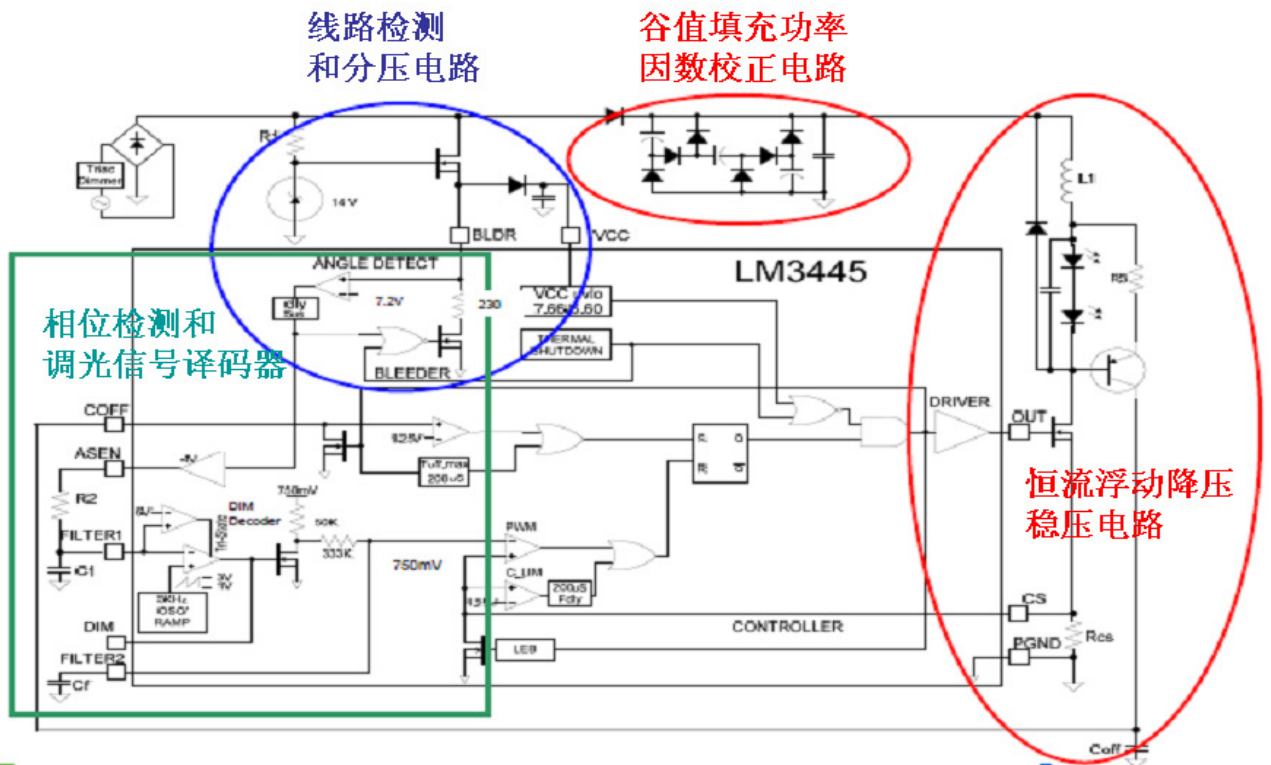


配合传统壁挂式调光器的高亮度 LED 驱动器

目前住宅、办公楼和工业及商用环境中的可调光照明系统大都采用传统的壁挂式 TRIAC 调光器来调节白炽灯、荧光灯、卤素灯或节能灯(CFL)，但由于这些发光体均需要高压启动，因此只需低压启动的高亮度 LED 就具有非常大的节能优势。再加上 LED 的可靠性、坚固性、长寿命和环保性，LED 照明系统毫无疑问地已成为未来主流的发展趋势(图 1)。



传统壁挂式 TRIAC 调光器工作需要两个条件-----维持电流和触发电平，普通爱迪生式灯具主要表现为阻性负载，直接配合 TRIAC 调光不会出现闪烁问题，而 LED 是非阻性负载，采用传统的 AC-DC 做驱动会出现 120HZ 闪烁问题，另外还会出现调光不够均匀等现象。NS 推出的 LM3445 在现有基础设施不改动的前提下能够将现有使用 TRIAC 调光器的传统照明系统快速低成本地升级到 LED 照明系统（图 2）。LM3445 离线式 LED 驱动器解决方案适用于任何使用 TRIAC(三端双向可控硅)壁挂式调光器的 LED 照明应用，其内置 300Ω 泄流电阻可确保 TRIAC 正常的工作（从而确保无闪烁调光），LM3445 LED 驱动器可将 TRIAC 的斩波信息解码，并转换成一个 LED 调光信号，从而提供宽范围的、稳定的亮度调整，是现有同类产品中性能最好的产品。此外，LM3445 采用被动式功率因数校正电路可以实现很高的转换效率，它的典型应用完全符合能源之星 ENERGY STAR 对功率因素的规范要求。



LM3445 主要特性:

- a: 输入电压范围 80VAC – 270VAC
- b: 门驱动能力 1A
- c: 恒关断时间控制方式 (COFT) 可调开关频率
- d: 低静态电流
- e: 内置导通角解码电路 (100 : 1 调光比)
- f: 带主/从操作可以控制多条 LED 灯串亮度
- g: 带热停机、限流及欠压锁定等保护功能
- h: 10-pin MSOP 封装

目前类似的方案设计主要存在调光闪烁 (特别是不同品牌 and 不同功率的调光器), 调光不均匀, 转换效率, 温度和体积等问题从而使产品不能很好很快速的投放市场, 采用 LM3445 无论输入电压如何波动以及无论 LED 电压出现任何偏移, LM3445 都能确保亮度均匀稳定。此外, LM3445 可支持任何种类的 TRIAC 调光器及反相调光器。从目前照明市场需求来看, 最应该着眼于三种类型的 LED 替换, 即在凹入式顶灯和泛光灯/聚光灯中经常使用的旋入式和插入式白炽灯: A19 爱迪生式“灯泡”、PAR38 爱迪生式“泛光灯”和 MR17 座式紧凑型泛光灯。

黄领伟
 技术支持工程师
 棋港电子有限公司
 美国国家半导体中国区主要代理商